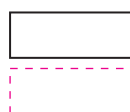
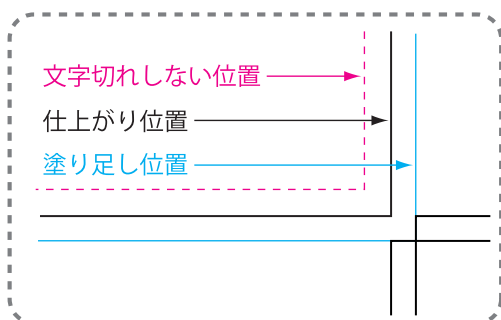
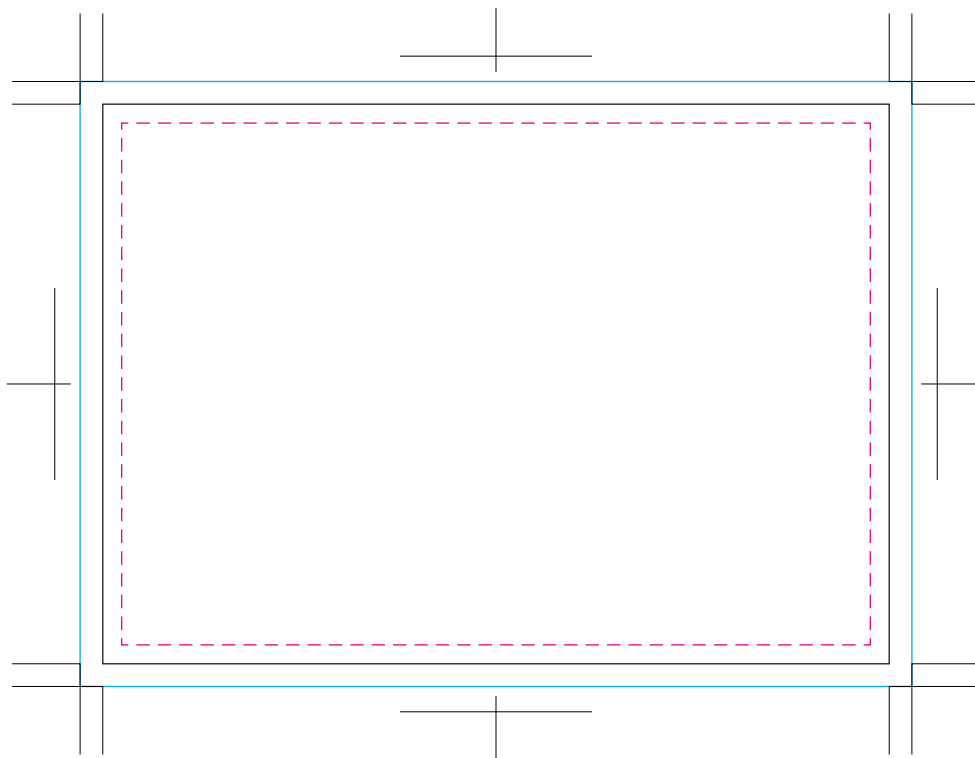


ラベルサイズ：104×74mm(レギュラー)



この線でカットします。



紙の伸縮等により、カット工程で多少のズレが生じますので、文字など、切れては困る部分は、この線の中に収めて下さい。



紙の伸縮等により、カット工程で多少のズレが生じます。この線の外までを塗り足しとして写真などのデザインを作成して下さい。

データ入稿の 追記 注意事項 短納期 対応のため、データの適正化にご協力下さい。

- 対応可能アプリケーションは、**Illustrator** と **Photoshop** です。バージョンは共に **cc2014 以下** をお願いします。
- 入稿データの文字最小サイズは **6pt** です。必ず **アウトライン** をかけて入稿して下さい。
- 黒ベタ白線のような **罫線** (ライン) は、**0.3pt (0.106 mm) 以上** をお願いします。
0.3pt(0.106 mm) 以下で入稿される場合は、紙の伸縮やインキのつぶれが生じて、見えにくくなる事をご了承下さい。
- ご使用になられている画像は、埋め込まれていますか？ リンクでご使用の場合は、画像も一緒にご入稿下さい。

画像をご使用の場合の注意点(容量を適正内におとして下さい)

- **カラーモード** は CMYK(カラー)、グレー(1色)、モノクロ2階調(1色)です(RGBは、大幅に色が変わる場合がございます)。
- **画像解像度**：配置後の容量をQRコードやロゴ、モノクロ画像などは **1000~1200dpi**。その他は **300~400dpi** にして下さい。
- **画像寸法**：ご使用部分以上に寸法の大きい画像は **カット(トリミング)** して下さい。

例

- **入稿データ(イラレとリンク画像の合計)容量**：10MB 以上の場合は、**画像容量、サイズが大きすぎないか**を確認する。
- **埋込画像の解像度の場合**：ラスターサイズなどで、**400dpi** までおとす。
- **リンク画像の解像度の場合**：**300dpi** の画像を **50% に縮小**して配置した場合、解像度を **200dpi** におとす。
- **寸法**：看板用などの **大きな画像**は、ご使用部分(マスクより少し大きい)の寸法に **カット(トリミング)** する。